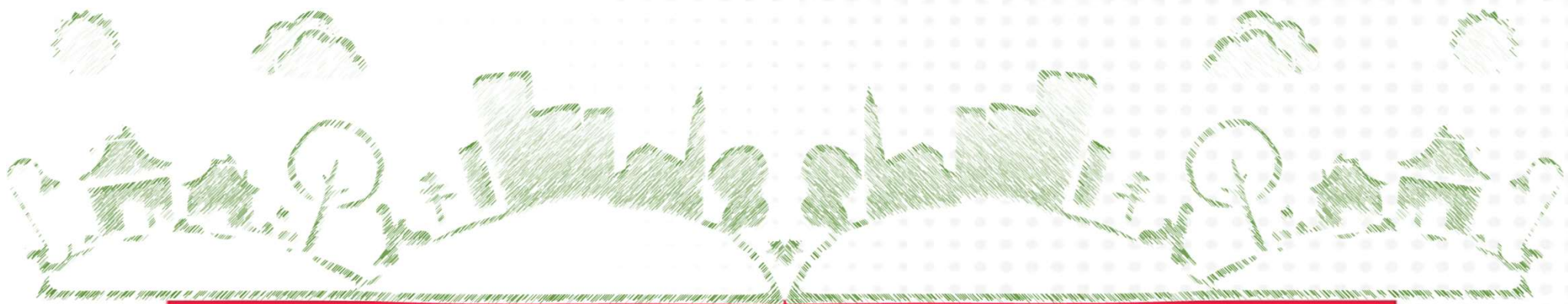




Planta Compostaje Municipal



Antecedentes



A

Programa de Reducción y Reutilización

- Reducción y Reemplazo de Bolsas Plásticas **OK**
- Movilidad Sustentable
- Plan Descontaminación Atmosférica **OK**
- Recuperación de Alimentos

B

Programa de Reciclaje

- Centros Municipales de Reciclaje **OK**
- Recolección Segregada
- Centro de Reciclaje

C

Programa de Valorización

- Recuperación Energética
- Biodigestión
- **Planta de Compostaje**

D

Programa de Emprendimiento Social

- Huertos Urbanos Vecinales
- Viveros Vecinales

Programa de Educación Ambiental

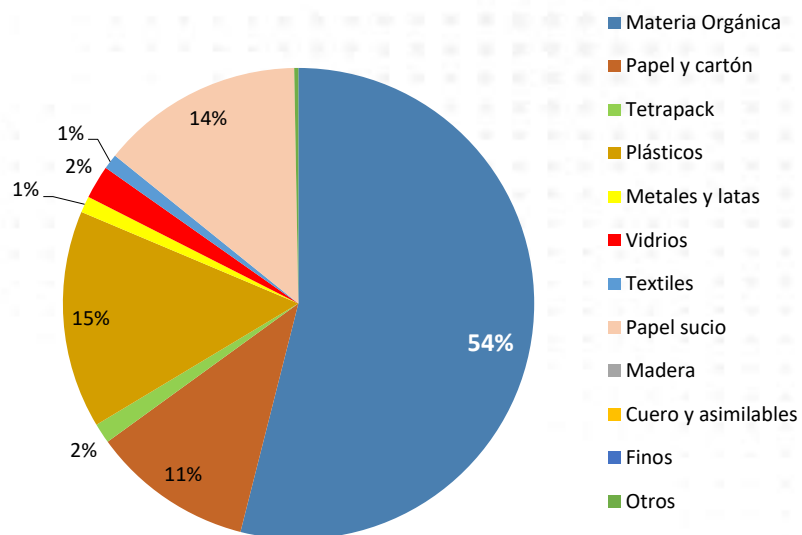
E



Antecedentes



Generación de Residuos | TALCA



TIPO DE DESECHO	PORCENTAJE	TONELADAS (mes)
Desechos de Materia Orgánica	54%	4.480
Otros Residuos	46%	3.820
Total RSD	100%	8.300

Fuente: Proyección 2018, "Diagnostico Gestión Integral de Residuos Solidos", Proactiva, 2014



Antecedentes

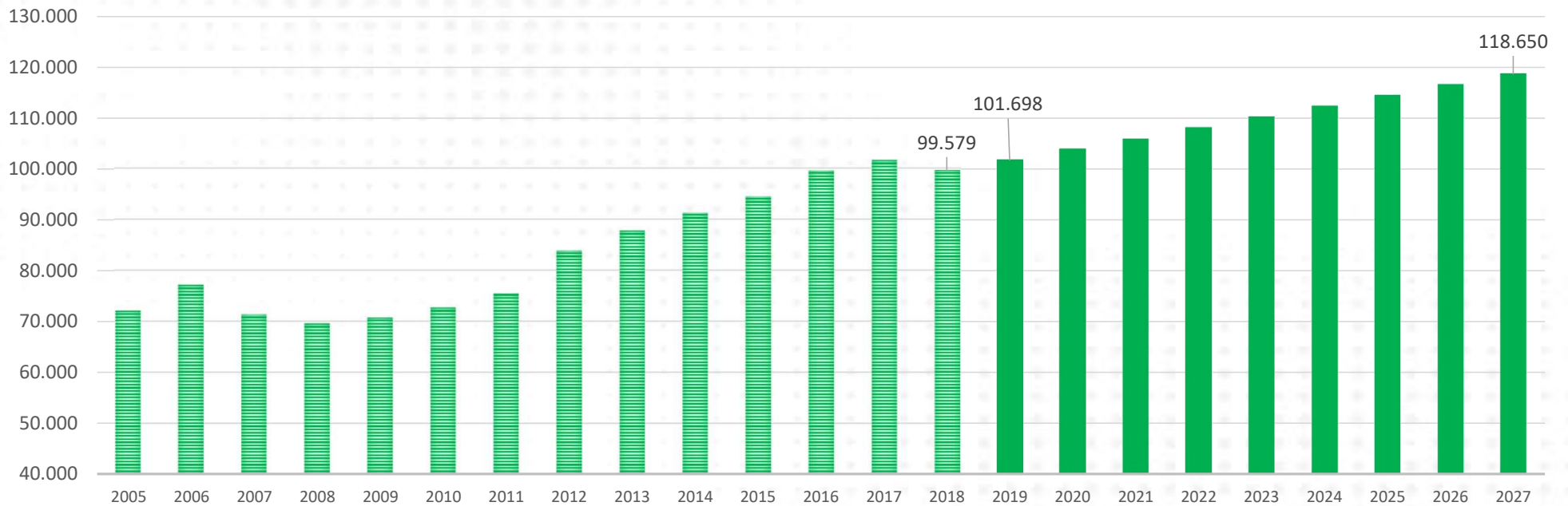


- Disponibilidad de Residuos Orgánicos Vegetal Segregados (Ferias y Urbanos)
- Necesidad de Reducción de Residuos Orgánicos (CH₄) Dispuestos en Relleno Sanitario “El Retamo”
- Generar la Oferta (No Existe) para Satisfacer la Demanda para Reciclaje de Residuos Orgánicos Vegetales
- Educación Ambiental para la ciudadanía
- Producción Compost Municipal

Antecedentes



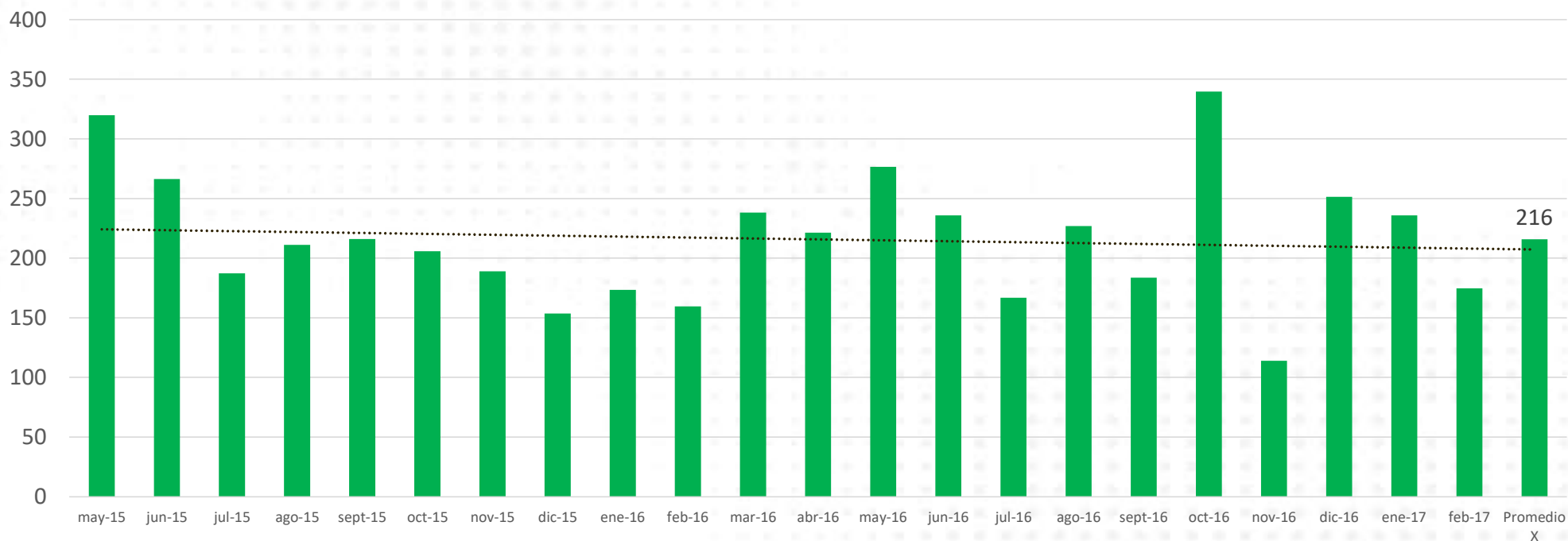
Generación de Residuos en Talca y su Proyección (ton/año)



Abastecimiento



Generación de Residuos Orgánicos desde Podas Urbanas(Ton/Mes)



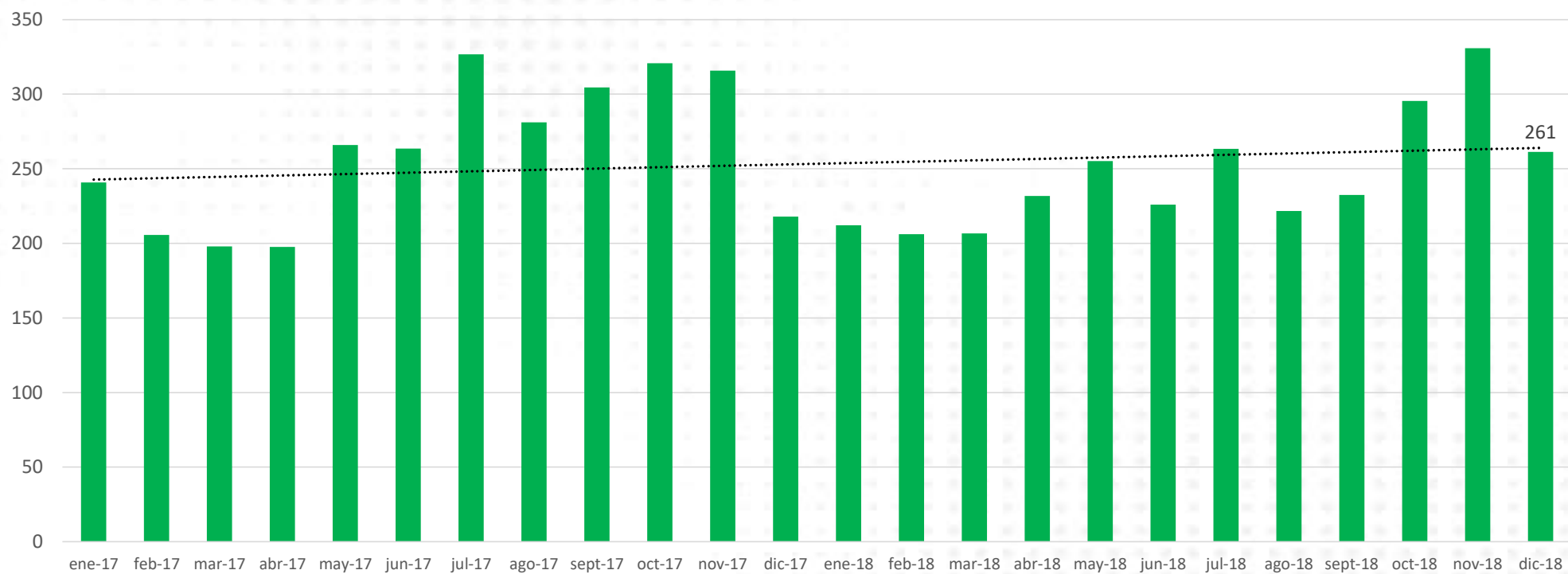
Residuos Orgánicos Provenientes de Realeos y Podas Urbanos



Abastecimiento



Generación de Residuos Orgánicos desde Macroferia (Ton/Mes)



Residuos Orgánicos Provenientes de Ferias



Objetivo General

Reducir el volumen de Residuos Orgánico Vegetal dispuestos en relleno sanitario, provenientes de las Ferias de Talca, principales centro regional de abastecimiento de Frutas, Verduras y hortalizas, a través de un sistema de valorización para la producción de Compost.



Objetivos Específicos

- ✓ Diseñar e implementar una planta de compostaje en Predio El Retamo de la Municipalidad de Talca, con capacidad necesaria para procesar los residuos orgánicos generados en el principal centro regional de abastecimiento de frutas, verduras y hortalizas de la ciudad de Talca.
- ✓ Elaborar un programa de Educación ambiental para los locatarios, colaboradores y clientes de los centro de abastecimiento, a través de la implementación de un Programa de Capacitación para la separación en origen de residuos orgánicos vegetales y desechos.
- ✓ Elaborar un sistema de abastecimiento de residuos orgánicos compostable y un sistema de distribución para entidades municipales y privados del producto terminado “compost”, a través de su uso y consumo en proyectos urbanísticos y/o agrícolas de la Región del Maule.



Beneficios

- Disminuir los costos de disposición, recuperando residuos orgánicos vegetales.
- Se libera un 3% de Capacidad en el Relleno Sanitario.
- Reducción de Gases Efecto Invernadero (GEI) Metano (CH₄).
- Eficiencia en los Recursos Municipales.
- Disponer de la primera Planta de Compostaje para Talca.
- Generar la oferta de reciclaje de residuos orgánicos y Satisfacer la demanda de Residuos Organicos
- Ofertar compost para la ciudad y otras organizaciones.
- Desarrollar un programa de educación ambiental enfocado en la segregación o separación en origen de residuos orgánicos vegetales y desechos.



Este proyecto permite dotar a la ciudad de Talca de **Infraestructura de Reciclaje** y generar la **oferta** para tratar **Residuos Orgánicos Vegetales**, y así poder satisfacer la **demanda**.



Compost



Antecedentes Convenio Cooperación Chile-Canadá



- El programa colaborativo tiene cuatro objetivos generales:

- 1- Reducción de las emisiones de metano CH₄ a través del despliegue de tecnología en ciudades seleccionadas
- 2- Rastrear, monitorear y reportar reducciones de emisiones, así como explorar oportunidades para nuevos acuerdos de cooperación innovadores
- 3- Aprovechar la cofinanciación (Instituciones financiera Internacional y bancos de desarrollo) de socios del sector público y privado para los proyectos planificados
- 4- Proporcionar soporte técnico para las oportunidades de comunicación.



Antecedentes



- Programa de Cooperación Chile-Canadá



CAPTURA DE GAS DE RELLENOS
SANITARIOS



COMPOSTAJE



DIGESTIÓN ANAERÓBICA

Antecedentes Preliminares

- Financiamiento del proyecto
 - Construcción del establecimiento “Planta de Compostaje Municipal”
 - Adquisición de Maquinarias:
 - Cargador Frontal
 - Línea Trituración
 - Línea Harnero
 - Costos Operacionales Aprobados
 - Donación Tecnología Goretech

Gobierno Regional Programa **Circulares 33**

Ilustre Municipalidad de Talca

WL Gore; Sustainable Generation



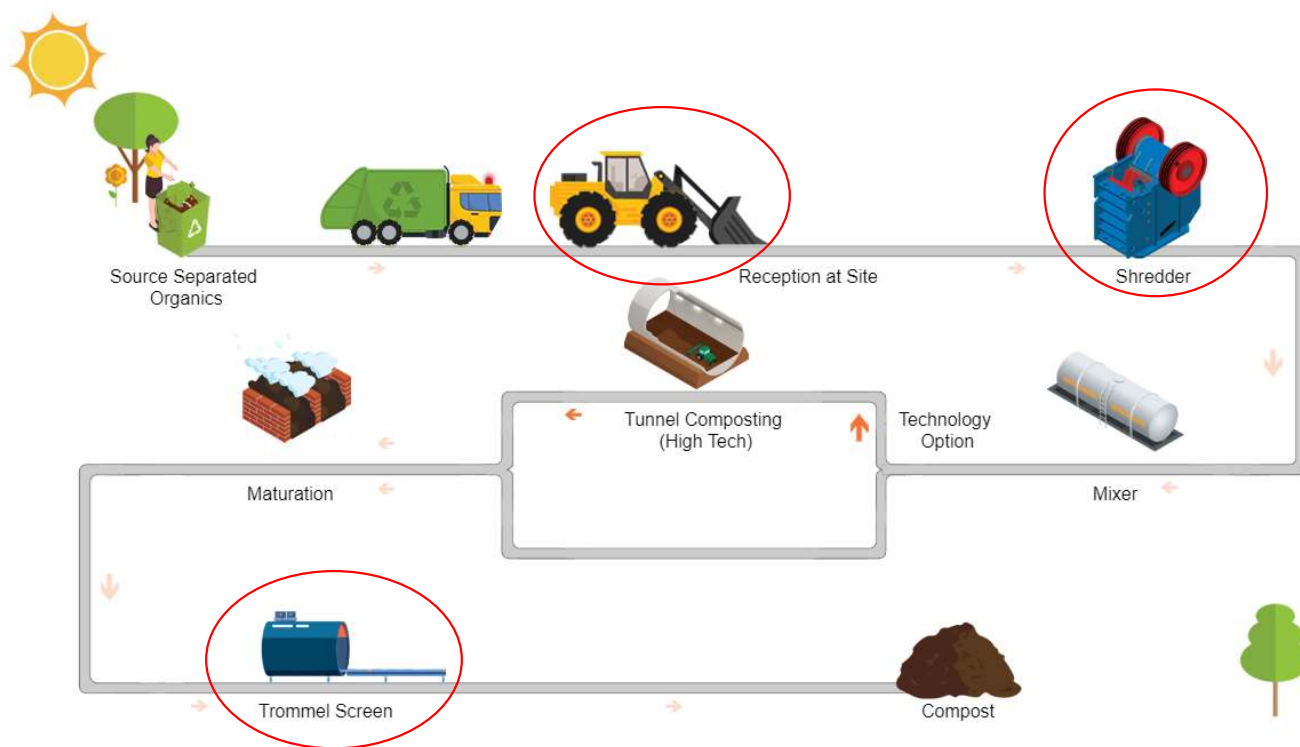
Financiamiento
SUBDERE



Planta de Compostaje, Imagen referencial



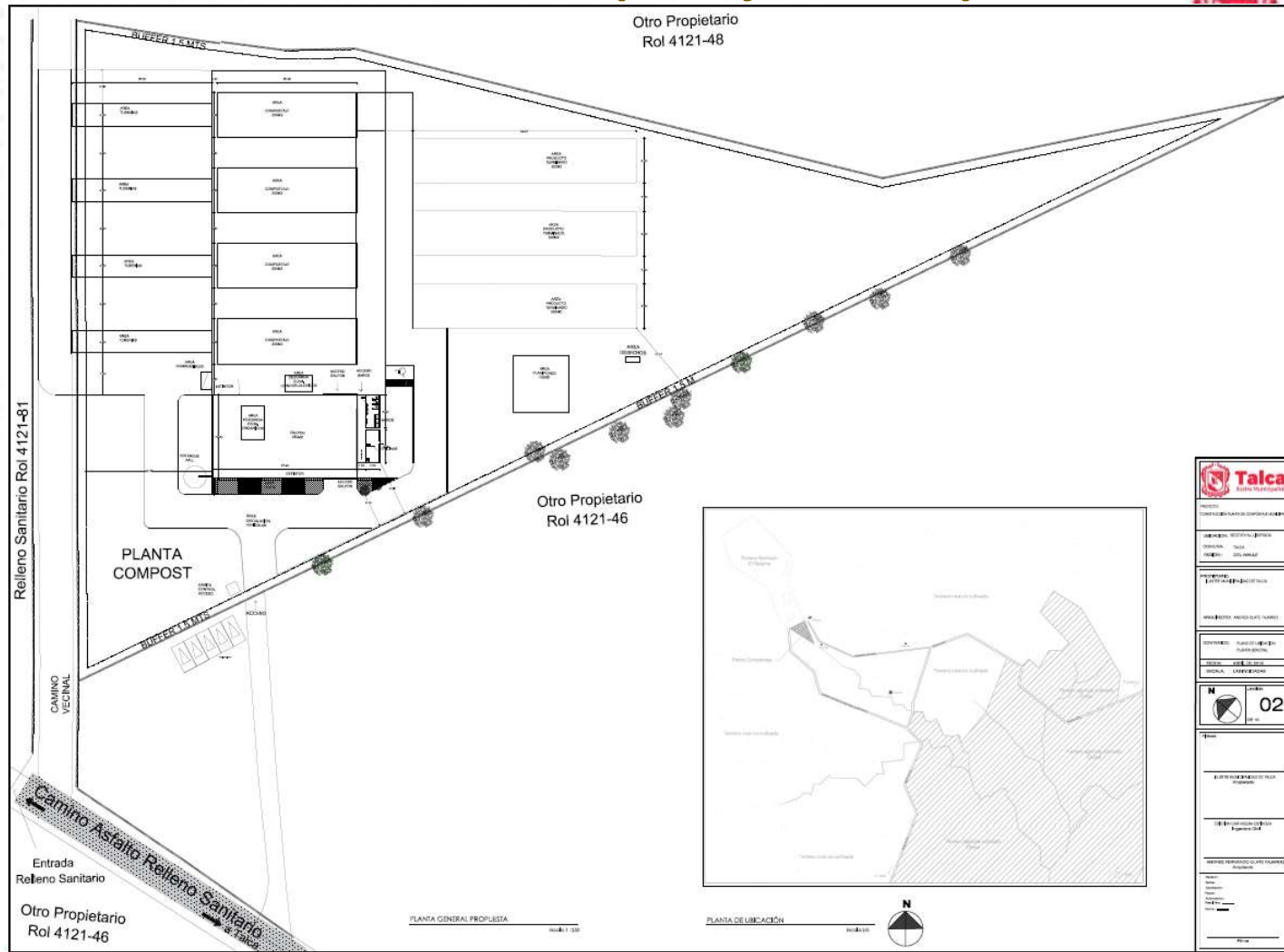
Proceso Compostaje Municipal



Emplazamiento Planta de Compostaje Municipal



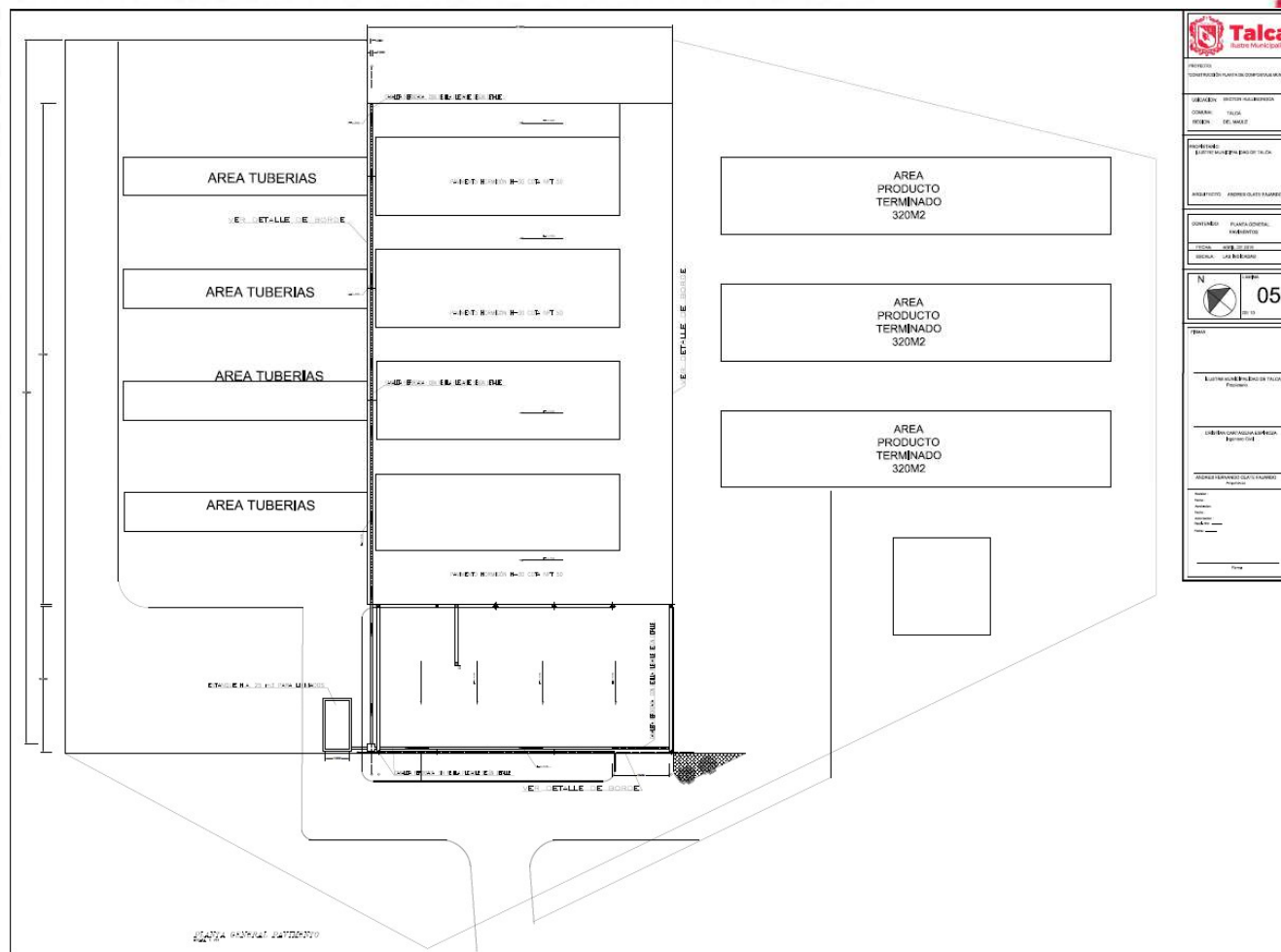
Emplazamiento Planta de Compostaje Municipal



PROYECTO: COMPOSTAJE MUNICIPAL
PROYECTANTE: [Logo] S.A.
FECHA: 2023
PROYECTO: COMPOSTAJE MUNICIPAL
PROYECTANTE: [Logo] S.A.
FECHA: 2023
PROYECTO: COMPOSTAJE MUNICIPAL
PROYECTANTE: [Logo] S.A.
FECHA: 2023
N 02
PROYECTO: COMPOSTAJE MUNICIPAL
PROYECTANTE: [Logo] S.A.
FECHA: 2023
PROYECTO: COMPOSTAJE MUNICIPAL
PROYECTANTE: [Logo] S.A.
FECHA: 2023



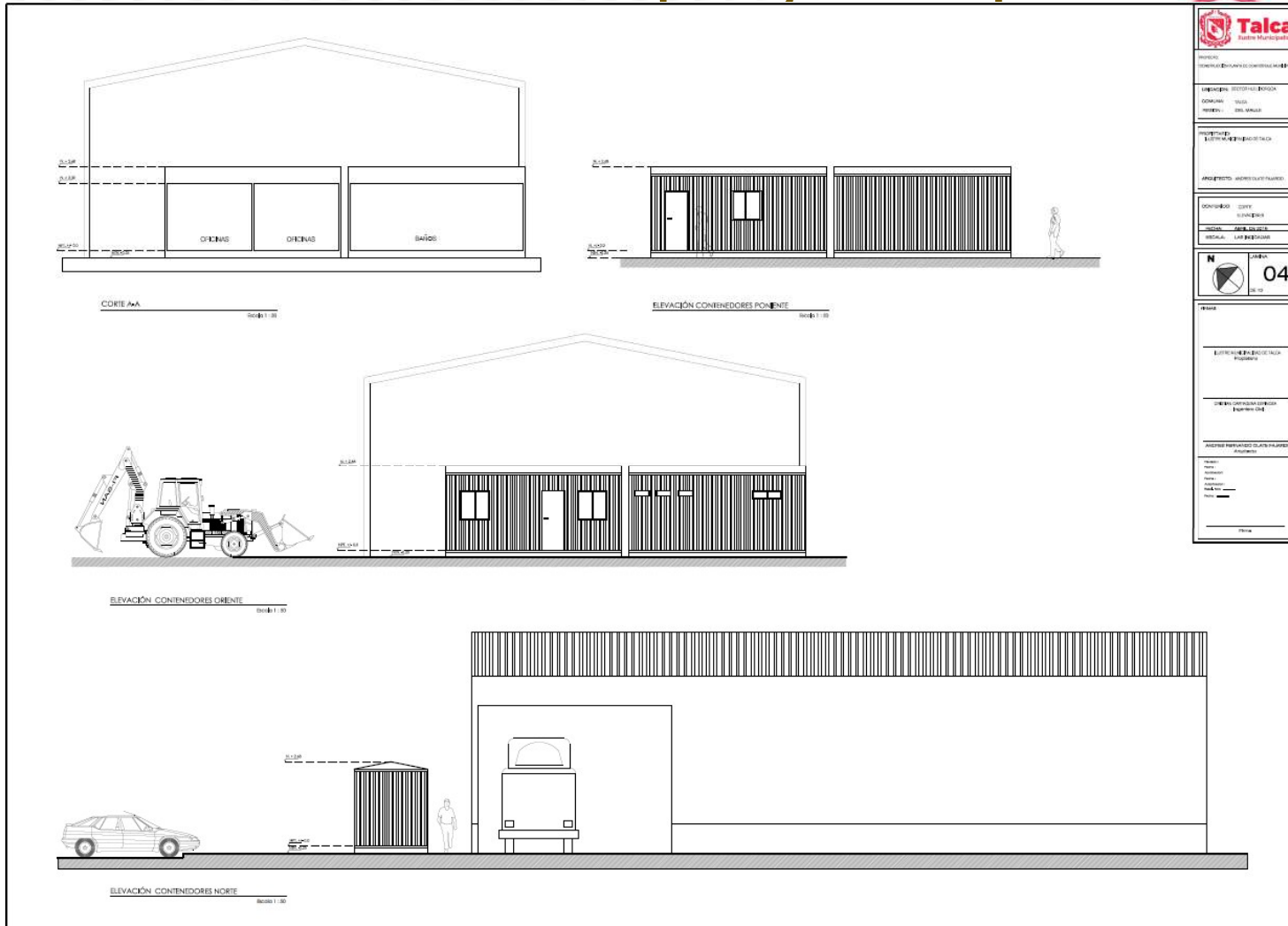
Infraestructura Planta de Compostaje Municipal



	Talca Ilustre Municipalidad
PROYECTO: COMPOSTAJE MUNICIPAL	
UBICACION: AV. DEL MAESTRO	COMUNA: TALCA
PROYECTO: COMPOSTAJE MUNICIPAL	REGION: DEL BIVALLE
DISEÑADO POR: [Nombre]	
AUTORIZADO POR: [Nombre]	
CONTRATO: PUNTO SOCIAL	
FECHA: 2024-07-20	
ESCALA: 1:500	
N 05	
TITULO: [Nombre]	
Lugar: [Nombre]	
Cadastral: [Nombre]	
Municipalidad: [Nombre]	
Folio: [Nombre]	
Escala: [Nombre]	
Fecha: [Nombre]	
Dibujante: [Nombre]	
Trazador: [Nombre]	
Título: [Nombre]	



Infraestructura Planta de Compostaje Municipal

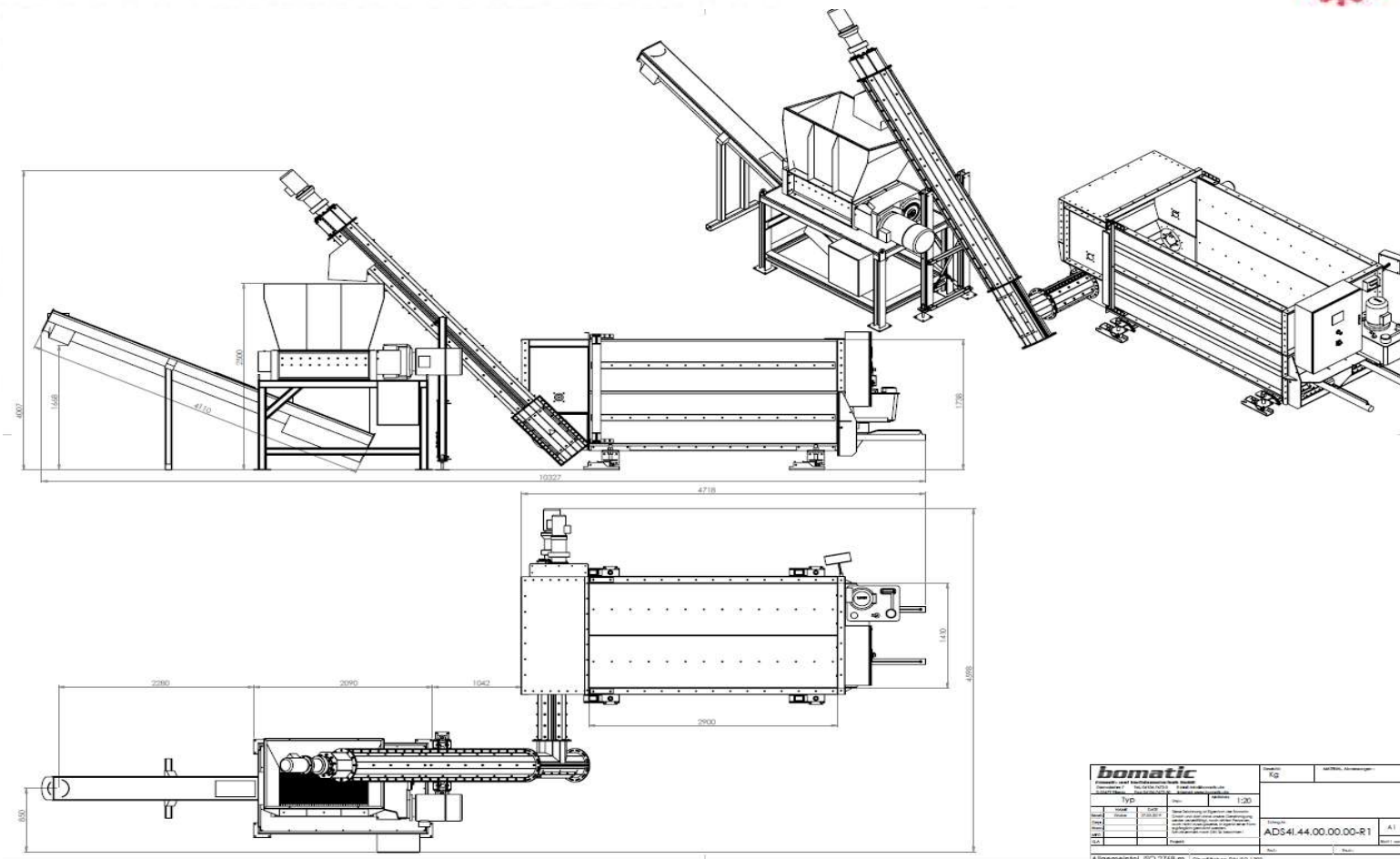


Talca Municipalidad	
MUNICIPIO: Talca	
DEPARTAMENTO: Talca	
COMUNA: Talca	
PROYECTO: Infraestructura de Compostaje	
ARCHITECTO: [Nombre]	
CONSULTOR: [Nombre]	
ESCALA: 1:100	
N	LAMINA: 04
ESTUDIO: [Nombre]	
DISEÑO: [Nombre]	
DIBUJO: [Nombre]	
FECHA: [Fecha]	

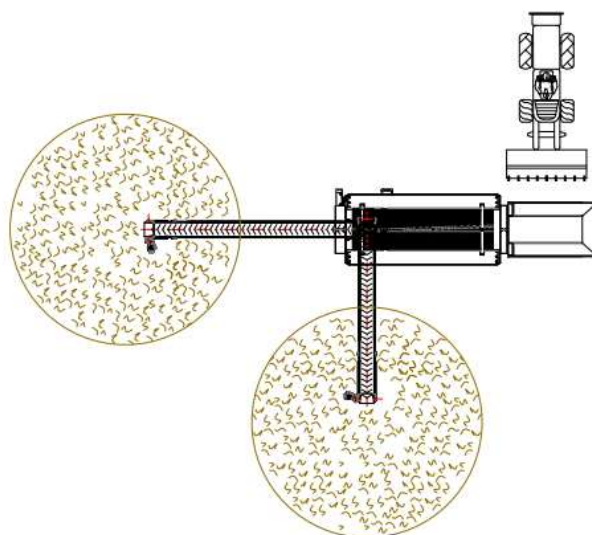
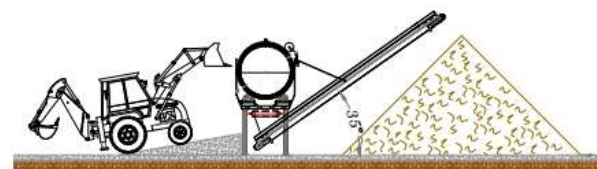
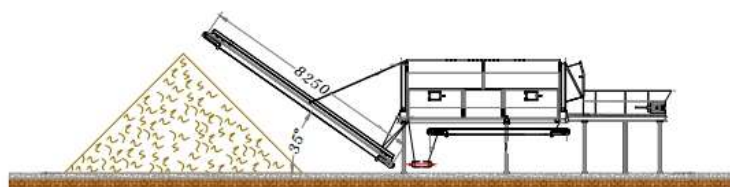
Costos Operación y Mantenimiento Cargador Frontal



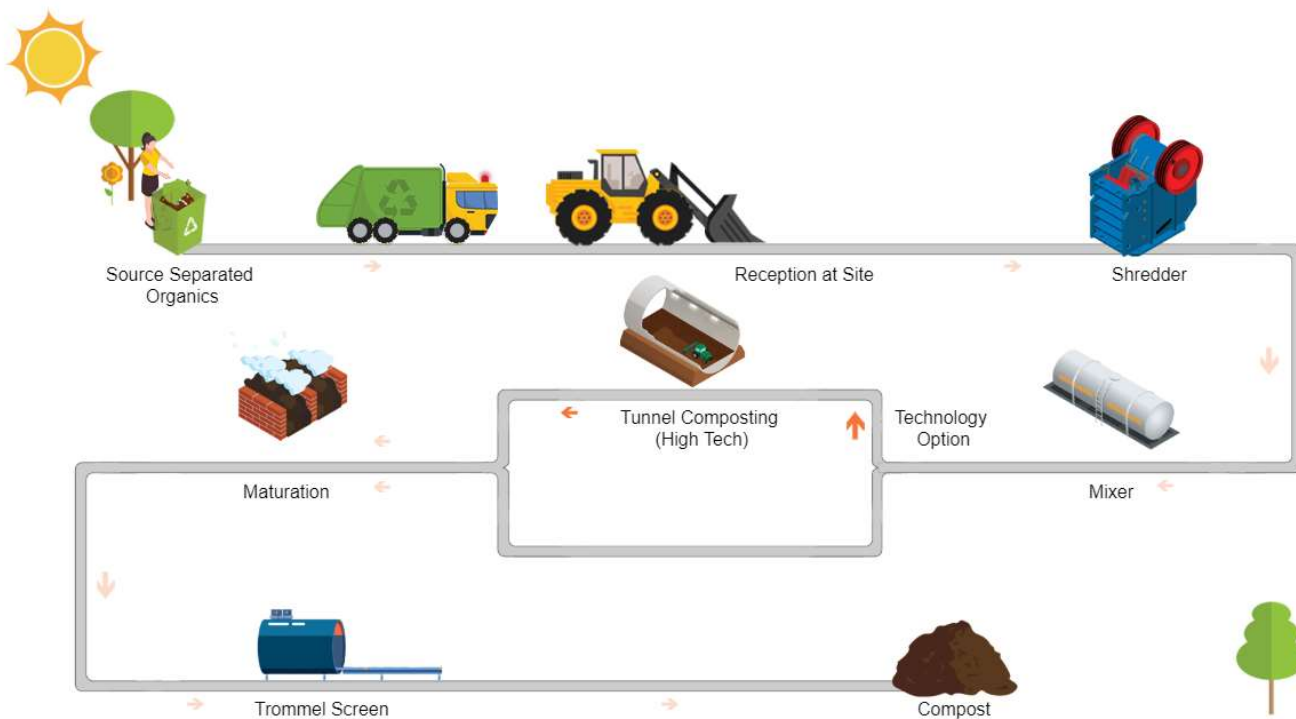
Costos Operación y Mantenimiento Línea Triturado



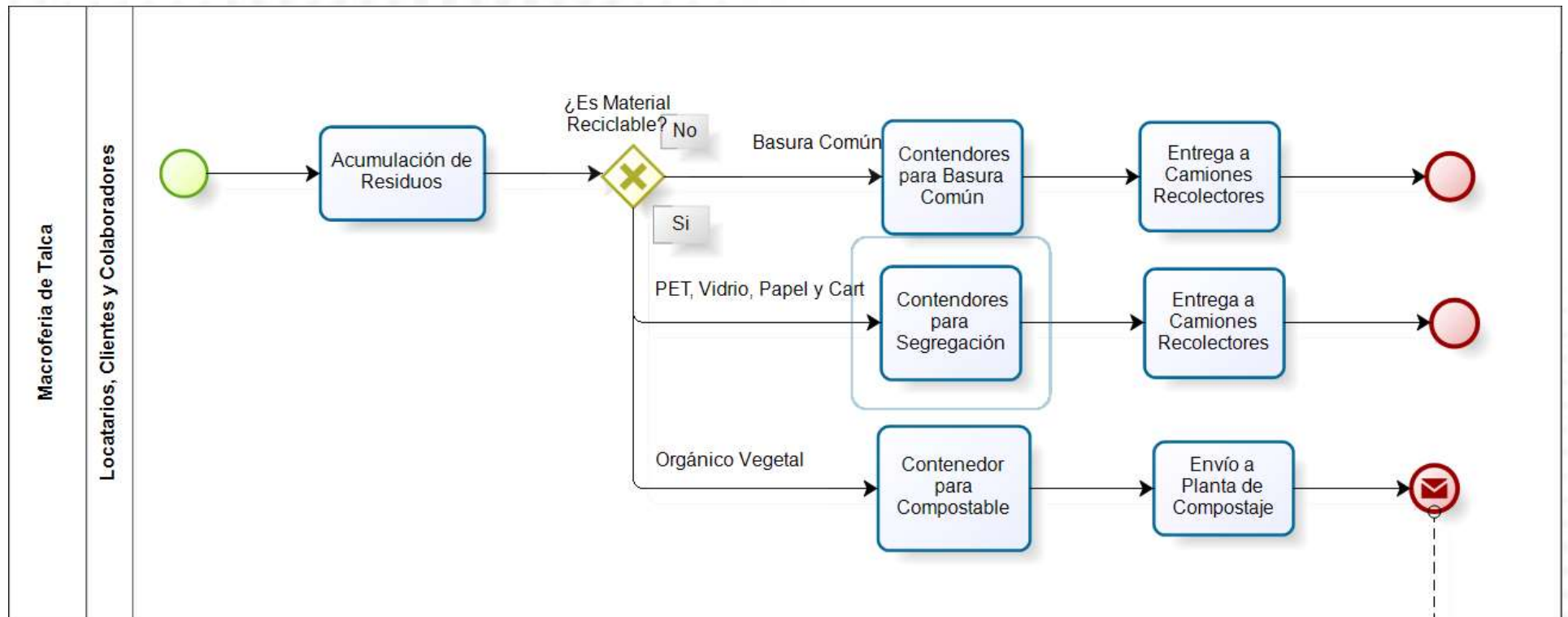
Costos Operación y Mantenimiento Línea Harnero



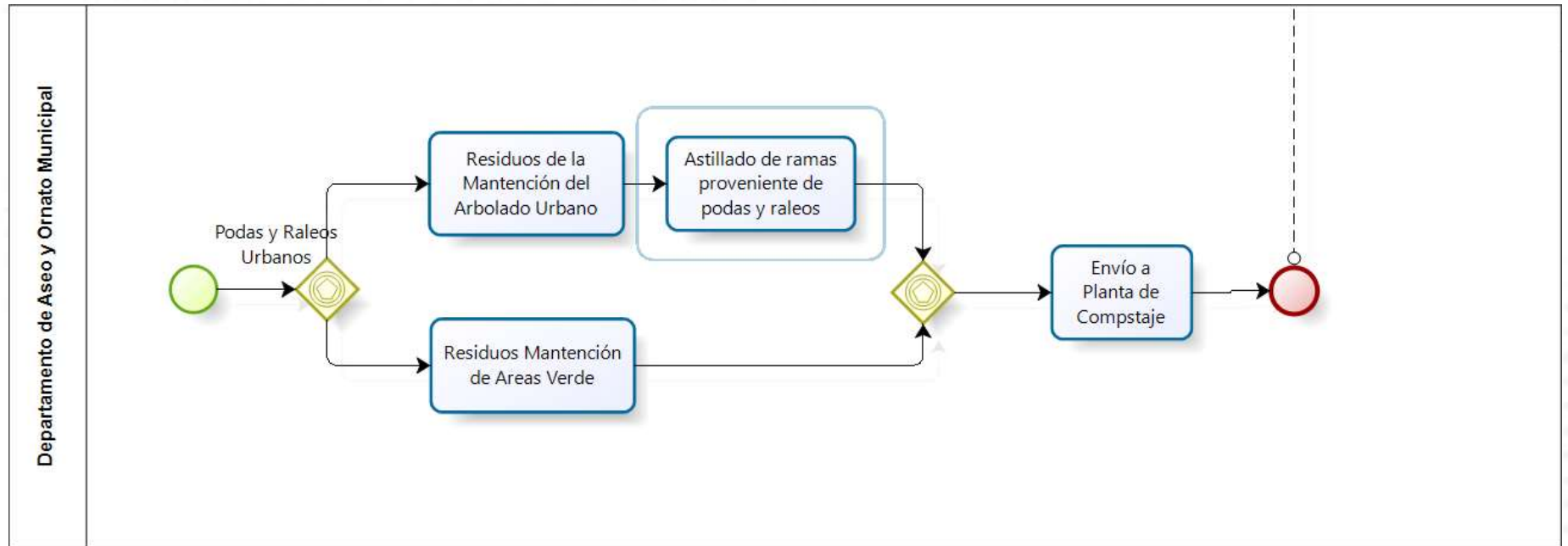
Proceso Compostaje Municipal



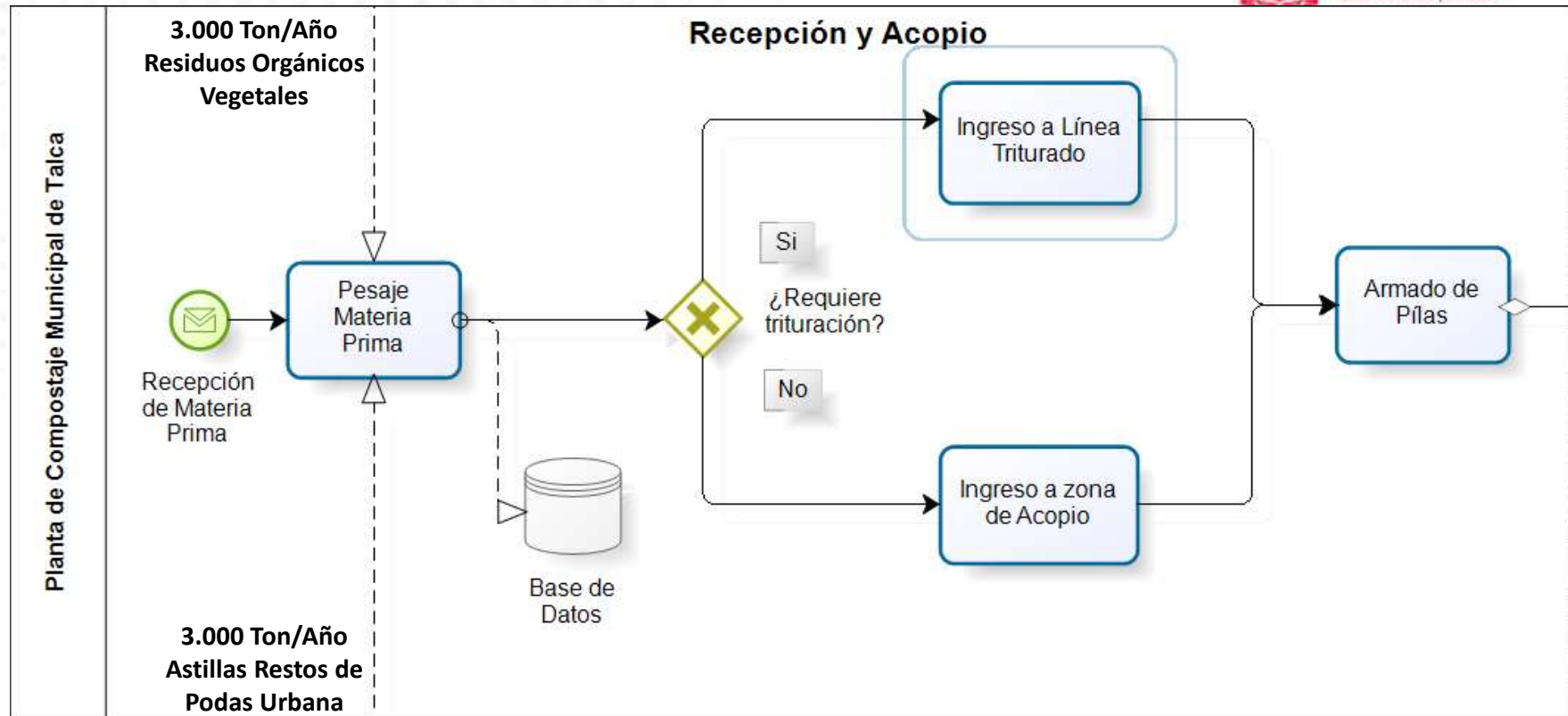
Flujo Proceso Abastecimiento y Producción



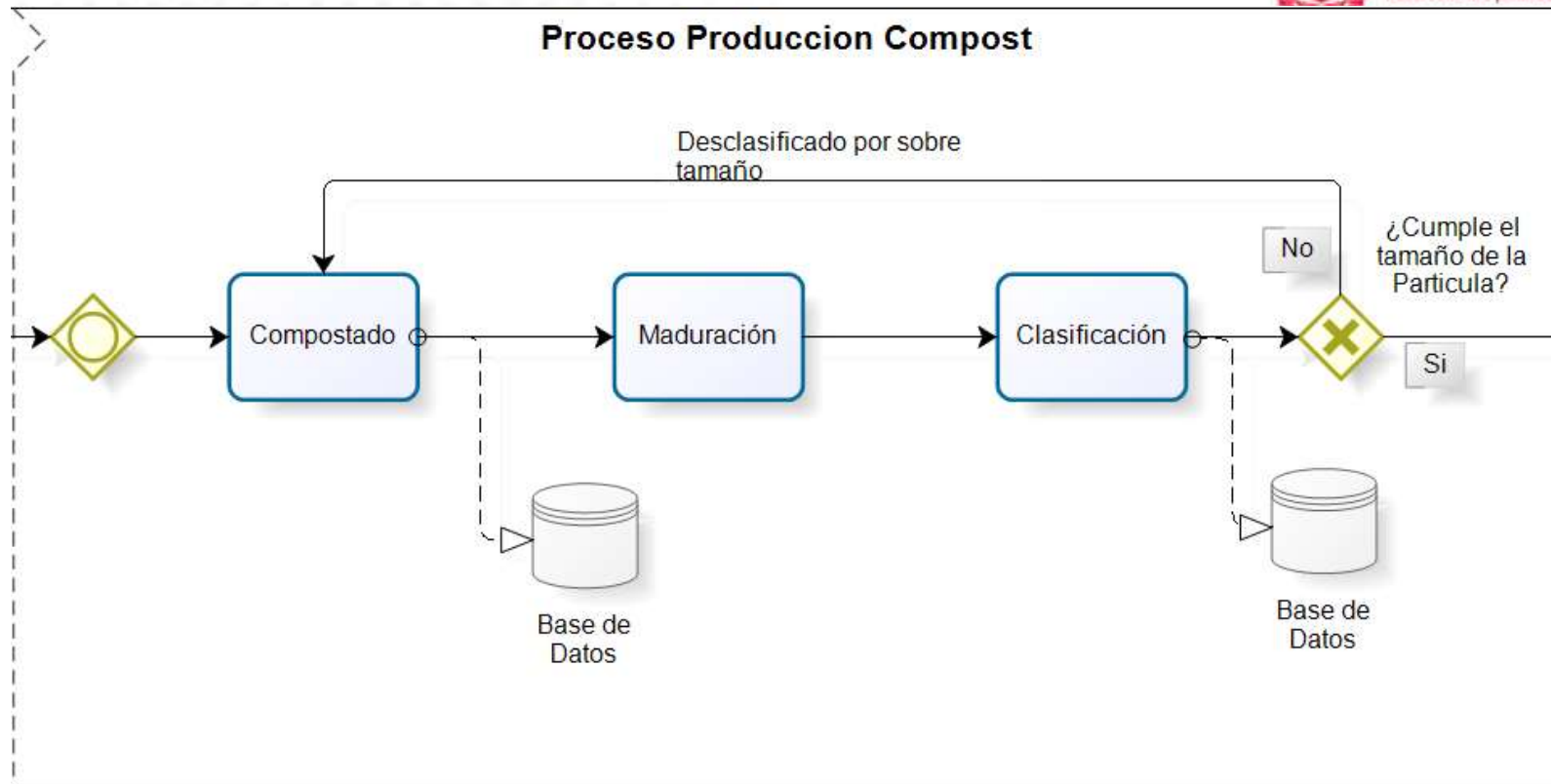
Flujo Proceso Abastecimiento y Producción



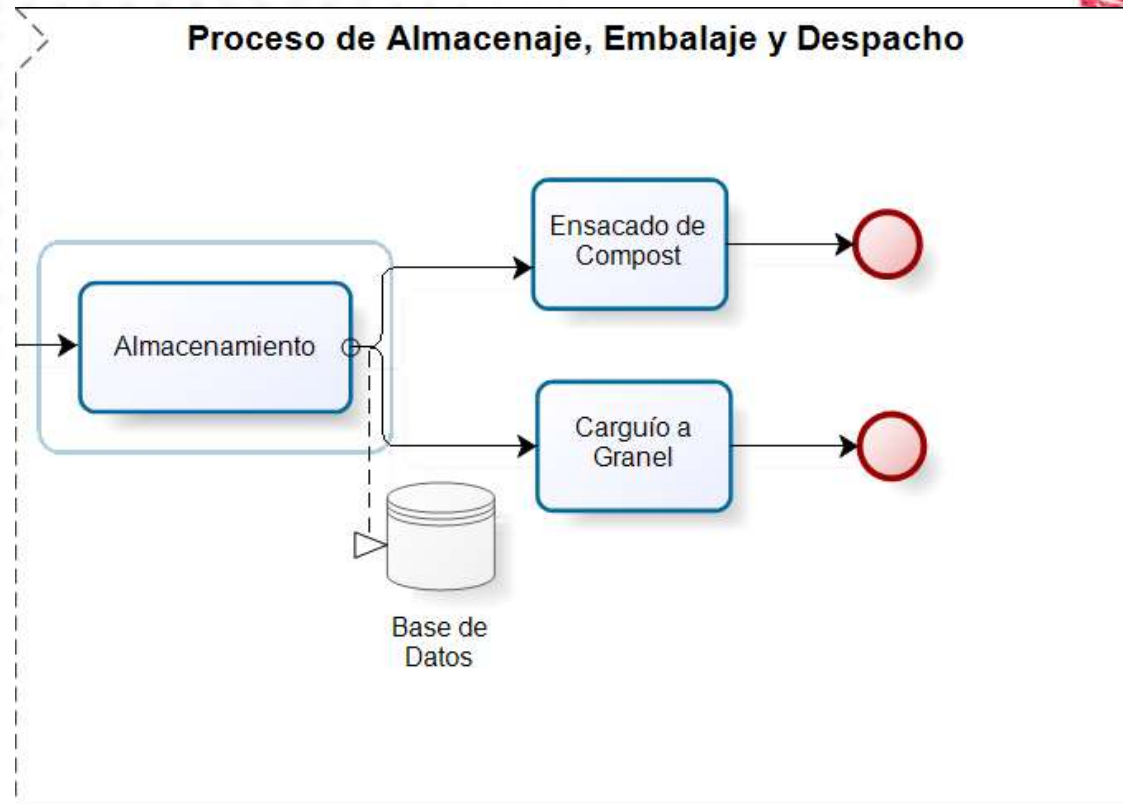
Flujo Proceso Abastecimiento y Producción



Flujo Proceso Abastecimiento y Producción



Flujo Proceso Abastecimiento y Producción



Inversiones con 4 unidades Membrana “Mobil Gore System”



Consumo 6.000 Ton/año

No.	Item	(\$670/\$US) Valor aproximado		Financiamiento	Co-financiamiento
		\$US	\$CL (IVA Incluido)		
1	Sistema Gore	\$305.838	\$204.911.460	Reciclo Orgánicos Gob. Canadá	48%
		\$282.312	\$189.149.040	Ilustre Municipalidad Talca	52%
2	Construcción de la Infraestructura	\$360.746	\$241.700.000	PMB (SUBDERE)	100%
3	Preparación Terreno	\$94.776	\$63.500.000	Ilustre Municipalidad Talca	100%
4	Cargador Frontal (Front Loader)	\$185.111	\$124.024.656	Circular 33 (GORE)	100%
5	Línea Triturador (Shredder/Mix)	\$266.144	\$178.316.526	Circular 33 (GORE)	100%
6	Línea Harnero (Trommel)	\$260.664	\$174.644.864	Circular 33 (GORE)	100%
	Total	\$1.755.592	\$1.176.246.546		

Próximos Pasos



- ASAP Inicio de Preparación Terreno.
- ##/## Evento Lanzamiento Planta Compostaje, Invita Municipalidad de Talca
 - Inicio de la Construcción;
 - Entrega Donación Tecnología
 - Entrega de Maquinaria (Gore)
- Entrega de Maquinaria Gobierno Regional
 - Aprobación CORE → Gestión Compra

Participantes Invitados:

- Embajadora de Canada
- Ministerio Medio Ambiente Canadá y Chile
- G.O.R.E.
- SUBDERE
- Sustainable Generation – W.L. Gore
- S.E.A
- Servicio de Salud del Maule





Planta Compostaje Municipal

